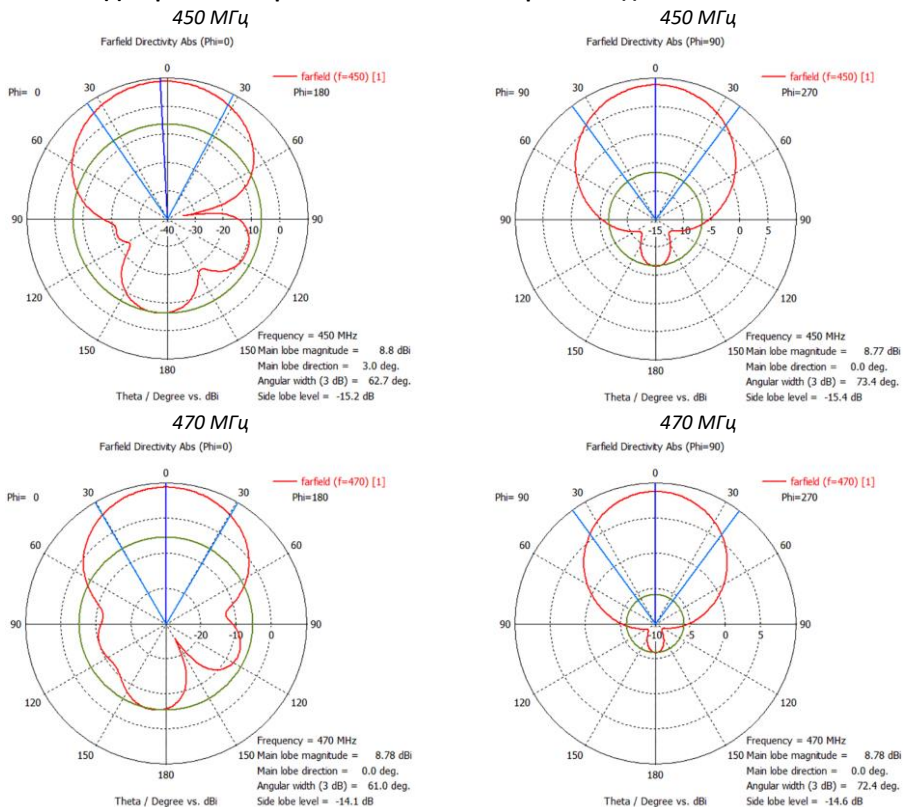
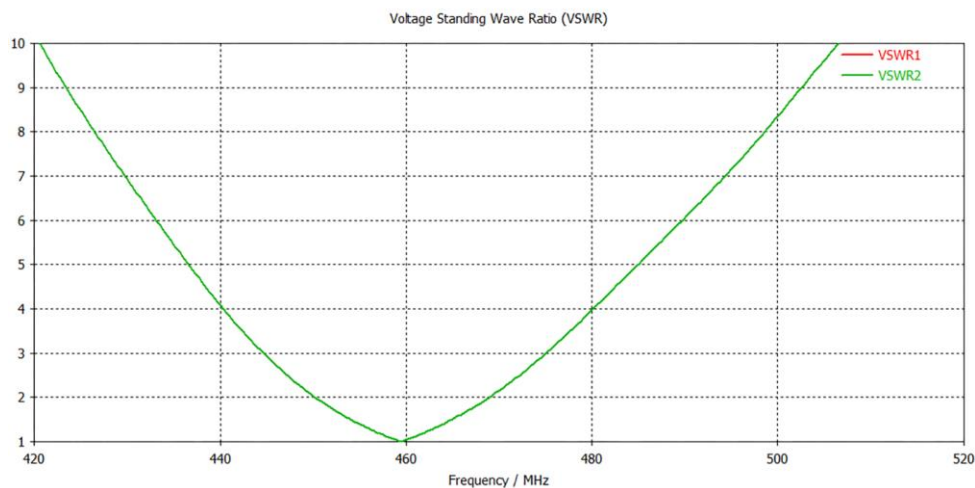


## Диаграммы направленности антенны в рабочем диапазоне частот



## КСВ антенны в рабочем диапазоне частот



За более подробной информацией обращайтесь на наш сайт [www.kroks.ru](http://www.kroks.ru)

1666



ООО «Крокс Плюс»  
394005, г. Воронеж, Московский пр. 133-263  
+7 (473) 290-00-99  
[info@kroks.ru](mailto:info@kroks.ru)  
[www.kroks.ru](http://www.kroks.ru)

## Направленная панельная LTE 450 /CDMA 450 MIMO антенна КАА8-450

Руководство по эксплуатации. Паспорт изделия

### 1. Назначение

1.1. Направленная панельная антенна **КАА8-450** с коэффициентом усиления 8,8 дБ предназначена для организации беспроводного канала передачи данных в диапазоне 450-470 МГц и усиления мобильного сигнала стандартов 4G (LTE 450), CDMA 450 в местах неуверенного приема. Поддержка технологии MIMO (Multiple Input Multiple Output) обеспечивает увеличение скорости передачи данных.

1.2. Крышка антенны выполнена из прочного и лёгкого радиопрозрачного пластика устойчивого к воздействию ультрафиолетового излучения и атмосферных осадков. Стальное основание антенны окрашено порошковой краской. В комплект с антенной входит крепёж для быстрого и удобного монтажа на мачте или стеновом кронштейне.

1.3. Приобретая антенну, проверьте ее комплектность. **Внимание! После покупки антенны претензии по некомплектности не принимаются!**

### 2. Технические характеристики

Рабочий диапазон частот, МГц	450-470
Усиление антенны, дБ	8,8
Технология MIMO	да
КСВ в рабочем диапазоне частот, не более	2
Поляризация	линейная
Кроссполяризационная развязка не менее, дБ	30
Входное сопротивление, Ом	75 (F разъем), 50 (N разъем)
Максимальная подводимая мощность, Вт	10
Разъем (в зависимости от модификации)	F-female или N-female
Количество разъемов	2
Стандарт связи	4G (LTE 450), CDMA 450
Допустимая ветровая нагрузка, м/с	30
Диапазон рабочих температур, °C	-40 ... +50
Тип исполнения	панельная, направленная
Тип монтажа	на мачту
Размер упаковки (Д×Ш×В), мм	445×445×85
Масса (брутто), кг	3
<b>Артикул</b>	<b>1666</b>

В связи с постоянным совершенствованием конструкции и технических характеристик изготовитель оставляет за собой право вносить изменения в конструкцию и комплектность данного изделия.

### 3. Выбор места установки антенны

3.1. Желательно установить антенну в прямой видимости антенн базовой станции операторов 4G (LTE 450) / CDMA 450.

3.2. На пути от антенны до базовой станции не должно быть никаких близко стоящих высоких препятствий. Здания, горы, холмы, лесопосадки мешают распространению сигнала. Устанавливайте антенну как можно выше.

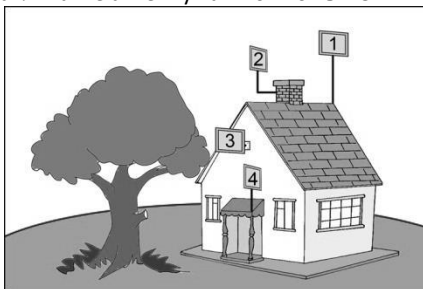


Рисунок 1 – Варианты установки антенны

3.3. Высокие деревья, крыши домов и другие крупные объекты, расположенные ближе 1,5 метров от антенны, могут вызвать отражение радиоволн и ухудшить качество связи. Если у вас остался излишек кабеля, используйте его на поднятие антенны вверх над землей. Варианты установки антенны приведены на рисунке 1, где варианты 1 и 2 – правильная установка. Дерево и стена дома в вариантах 3 и 4 мешают распространению сигнала.

3.4. Расстояние от места установки антенны

до места нахождения модема или роутера со встроенным модемом должно быть как можно короче, так как применение длинных соединительных кабелей приведет к затуханию сигнала и ухудшению качества связи.

### 4. Монтаж антенны на мачте

4.1. Прикрутите к основанию антенны угловой кронштейн. Установите на угловой кронштейн хомут, как показано на рисунках 2 и 3. Установите антенну на заземлённую вертикальную мачту, зафиксировав ее хомутом.

4.2. В ряде регионов операторы используют X-поляризацию. В этом случае переставьте угловой кронштейн на основании антенны на 45°, как показано на рисунке 3.

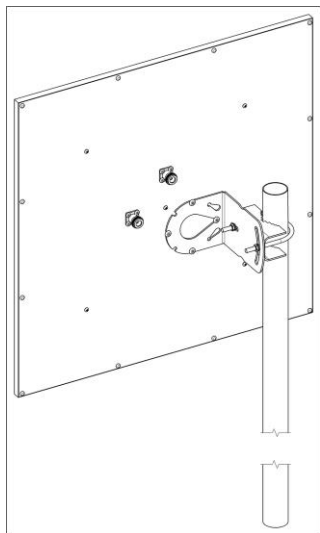


Рисунок 2 – Монтаж антенны на мачте

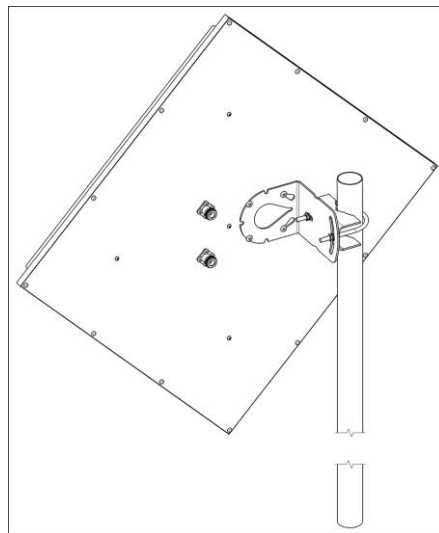


Рисунок 3 – X-поляризация

4.3. Накрутите разъёмы кабельных сборок (кабельные сборки не входят в комплект поставки и приобретаются отдельно) на высокочастотные разъёмы антенны.

4.4. Кабельные сборки и переходники высокочастотных разъёмов приобретаются отдельно исходя из расстояния от антенны до пользовательского оборудования и типов разъёмов на антенне и пользовательском оборудовании.

4.5. Наведите антенну на базовую станцию оператора. Если невозможно визуально определить расположение вышки или базовой станции оператора, необходимо отыскать место, в котором сигнал от базовой станции максимален. Для точной ориентации антенны используйте специальные приложения для модемов, позволяющие навести антенну по максимальному значению уровня сигнала. Рекомендуется наводить антенну вдвоем. Один человек поворачивает антенну, второй отслеживает значения на мониторе. Медленно поворачивайте антенну в разных направлениях с шагом 3-5 градусов. Показания значений на мониторе будут запаздывать относительно ваших действий. Повернув антенну, делайте паузу не менее 30-40 секунд и наблюдайте за изменением значений на мониторе. При недостаточном качестве принимаемого сигнала попробуйте перенести антенну в другое место или поднять выше.

4.6. Найдя положение антенны, при котором скорость передачи данных или уровень сигнала максимальны, зафиксируйте антенну на мачте, затянув гайки хомута.

4.7. Проложите кабельные сборки от антенны до вашего оборудования (модема, роутера со встроенным модемом и т.п.) не допуская резких перегибов. Закрепите кабельные сборки на мачте пластиковыми кабельными стяжками.

### 5. Комплект поставки

Антенна КАА8-450	1 шт.
Кронштейн угловой	1 шт.
Хомут с метизами для крепления на мачту	1 шт.
Руководство по эксплуатации	1 экз.
Упаковка	1 шт.

### 6. Гарантийные обязательства

Изготовитель гарантирует соответствие изделия техническим характеристикам, указанным в настоящем документе. Гарантийный срок эксплуатации составляет 24 месяца с момента покупки. В течение этого срока предприятие-изготовитель обеспечивает бесплатное гарантийное обслуживание.

Гарантийные обязательства распространяются только на дефекты, возникшие по вине изготовителя. Гарантийное обслуживание выполняется изготовителем или авторизованными сервисными центрами.

Изготовитель не несет ответственности за прямой либо косвенный ущерб, связанный с эксплуатацией антенны. На антенны, эксплуатируемые с нарушением условий эксплуатации, имеющие механические повреждения, следы вскрытия корпуса, гарантийные обязательства не распространяются.

Изделие не подлежит обязательной сертификации.

Дата продажи \_\_\_\_\_ Продавец \_\_\_\_\_  
(число, месяц, год) (наименование магазина или штамп)

С инструкцией и правилами эксплуатации ознакомлен \_\_\_\_\_  
(подпись покупателя)